



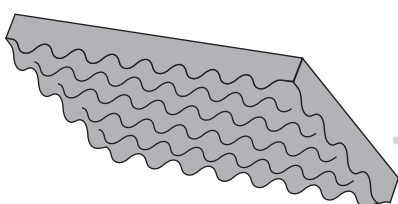
**SPUGNA PRE-CUBETTATA NEL FONDO
E SPUGNA A CONI NEL COPERCHIO.**

La spugna pre-cubettata permette di creare alloggiamenti su misura per qualsiasi tipo di oggetto da contenere.

**PRE-CUBED FOAM IN THE BOTTOM
AND CONVOLUTED FOAM IN THE LID.**

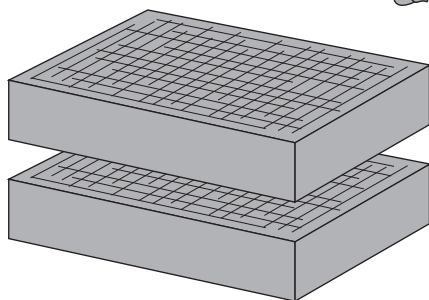
The pre-cubed foam allows the user to tailor the insert to their own individual requirement.

FOAM.3823



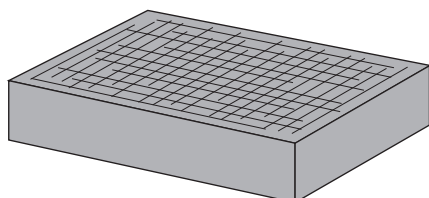
1 strato di spugna a cono per il coperchio
1 lid convoluted foam layer

Dimensioni Dimension (mm)		
Lunghezza Length	Larghezza Width	Spessore Thickness
375	262	45



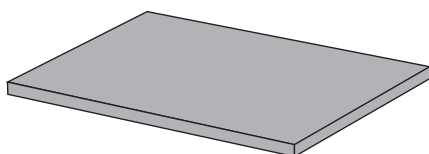
2 strati di spugna pre-cubettata per il fondo
2 bottom precubed foam layers

Dimensioni Dimension (mm)		
Lunghezza Length	Larghezza Width	Spessore Thickness
380	275	60



1 strato di spugna pre-cubettata per il fondo
1 bottom precubed foam layer

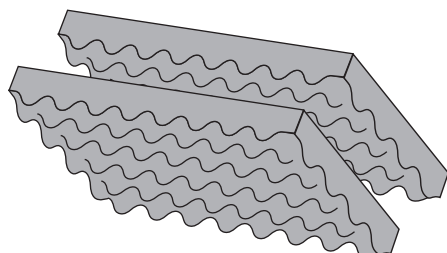
Dimensioni Dimension (mm)		
Lunghezza Length	Larghezza Width	Spessore Thickness
380	275	40



1 strato di spugna liscia per il fondo
1 bottom plain foam layer

Dimensioni Dimension (mm)		
Lunghezza Length	Larghezza Width	Spessore Thickness
355	245	10

LIDFOAM.38



2 strati di spugna a cono per il coperchio (2 pz.)
2 lid convoluted foam layers (2 pcs.)

Dimensioni Dimension (mm)		
Lunghezza Length	Larghezza Width	Spessore Thickness
375	262	45