

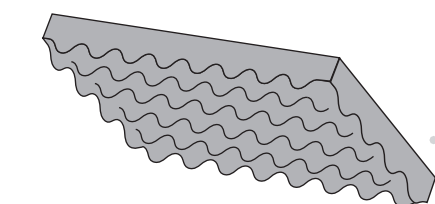
**SPUGNA PRE-CUBETTATA NEL FONDO
E SPUGNA A CONI NEL COPERCHIO.**

La spugna pre-cubettata permette di creare alloggiamenti su misura per qualsiasi tipo di oggetto da contenere.

**PRE-CUBED FOAM IN THE BOTTOM
AND CONVOLUTED FOAM IN THE LID.**

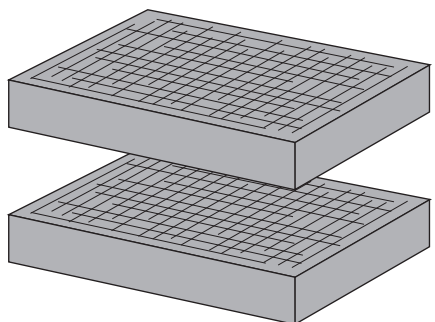
The pre-cubed foam allows the user to tailor the insert to their own individual requirement.

FOAM.9413



1 strato di spugna a coni per il coperchio
1 lid convoluted foam layer

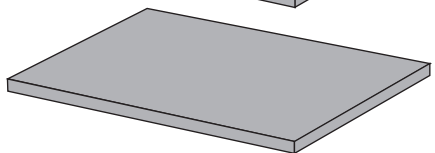
Dimensioni Dimension (mm)		
Lunghezza Length	Larghezza Width	Spessore Thickness
933	348	35



2 strati di spugna pre-cubettata per il fondo
2 bottom precubed foam layers

Dimensioni Dimension (mm)		
Lunghezza Length	Larghezza Width	Spessore Thickness
936	350	40

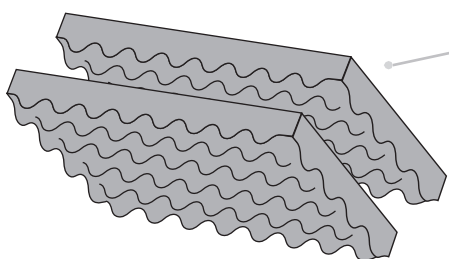
Dimensioni Dimension (mm)		
Lunghezza Length	Larghezza Width	Spessore Thickness
936	350	40



1 strato di spugna liscia per il fondo
1 bottom plain foam layer

Dimensioni Dimension (mm)		
Lunghezza Length	Larghezza Width	Spessore Thickness
880	329	10

LIDFOAM.9413



2 strati di spugna a coni per il coperchio (2 pz.)
2 lid convoluted foam layers (2 pcs.)

Dimensioni Dimension (mm)		
Lunghezza Length	Larghezza Width	Spessore Thickness
933	348	35